

## THÔNG SỐ CÀI ĐẶT

### TỦ ĐIỀU KHIỂN TÍCH HỢP ĐỒNG BỘ GD35-09 ĐIỀU KHIỂN MÁY CẮT DAO QUAY

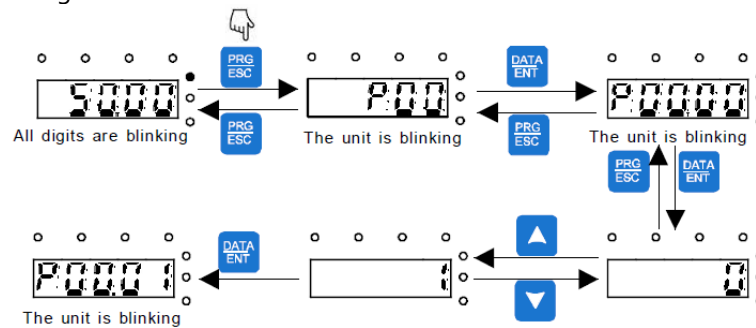
#### 1. Cài đặt thông số

THÔNG SỐ	GIÁ TRỊ	ĐƠN VỊ	DIỄN GIẢI
P00.00	3		Chế độ chạy vòng kín với encoder hồi tiếp
P00.01	1		Chọn lệnh chạy/dừng từ terminal P00.01=0: chọn lệnh chạy/dừng từ bàn phím ( phím <u>RUN</u> / <u>STOP</u> )
P00.03	50.00	Hz	Tần số MAX, phải đặt lớn hơn hoặc bằng tần số định mức của motor
P00.04	50.00	Hz	Tần số ngưỡng trên
P00.05	00.00	Hz	Tần số ngưỡng dưới
P00.10	00.00	Hz	Tần số đặt bằng bàn phím biến tần
P00.11	...	Giây	Thời gian tăng tốc (thời gian từ 0Hz đến tần số MAX)
P00.12	...	Giây	Thời gian giảm tốc (thắng động năng từ tần số MAX về 0Hz)
P03.00	16		Độ lợi tốc độ thấp Kp1
P03.01	0.2	Giây	Tích phân tốc độ thấp Ti1
P03.03	15		Độ lợi tốc độ thấp Kp2
P03.04	0.2	Giây	Tích phân tốc độ thấp Ti2
P05.01	01		Chức năng S1: chạy thuận
P05.02	45		Chức năng S2: di chuyển dao về điểm home
P05.03	32		Chức năng S3: xóa số lượng cắt
P05.04	07		Chức năng S4: reset lỗi
P05.08	43		Chức năng S8: Ngõ vào của cảm biến điểm cắt
P06.01	26		DC BUS được thiết lập
P06.03	05		Chức năng RO1: Ngõ ra relay 1 là lỗi
P08.42	0003		Cấm UP/DOWN trên bàn phím biến tần
P20.01	2048		Số xung encoder slave
P20.02	0		Chiều encoder slave
P23.00	001		Cho phép chức năng máy cắt dao quay
P23.01	0		Chọn tốc độ bằng encoder master
P23.03	...	mm	Đường kính dao cắt
P23.04	10		Hộp số dao: tử số
P23.05	10		Hộp số dao: mẫu số
P23.06	...	mm	Đường kính con lăn encoder master
P23.07	...		Số xung encoder master (con lăn)
P23.08	...		Vị trí dao từ điểm cắt
P23.09	...		Góc đồng bộ
P23.12	1		Số lượng dao
P23.15	...	mm	Chiều dài sản phẩm cắt
P23.16	2		Chọn đơn vị chiều dài là 0.1mm
P02.00	...		Chọn loại Motor
P02.01	...	KW	Công suất định mức của motor không đồng bộ

P02.02	...	Hz	Tần số định mức của motor không đồng bộ
P02.03	...	RPM	Tốc độ định mức của motor không đồng bộ
P02.04	...	V	Điện áp định mức của motor không đồng bộ
P02.05	...	A	Cường độ dòng điện định mức của motor không đồng bộ
P02.00	1		Chọn loại Motor đồng bộ
P02.15	...	KW	Công suất định mức của motor đồng bộ
P02.16	...	Hz	Tần số định mức của motor đồng bộ
P02.17	...		Số đôi cực của motor đồng bộ
P02.18	...	V	Điện áp định mức của motor đồng bộ
P02.19	...	A	Cường độ dòng điện định mức của motor đồng bộ

**2. Cách nhập thông số**

➤ Cách nhập thông số theo lưu đồ sau:



➤ Lưu ý:

- Phím SHIFT dùng để thay đổi hiển thị của tần số đặt, tốc độ motor, cường độ dòng điện motor... (Các đèn trạng thái tương ứng với dữ liệu hiển thị).
- Cài đặt lại thông số mặc định theo nhà sản xuất: **P00.18 = 1**

***Tham khảo tài liệu GD35 series inverter để biết thêm rất nhiều chức năng khác.***