

THÔNG SỐ CÀI ĐẶT GD35

(Chế độ Torque)

Lưu ý: Chỉ tiến hành cài đặt các thông số này sau khi đã thực hiện đầy đủ các bước trong File "Huong dan Autotuning".

1. Cài đặt điều khiển:

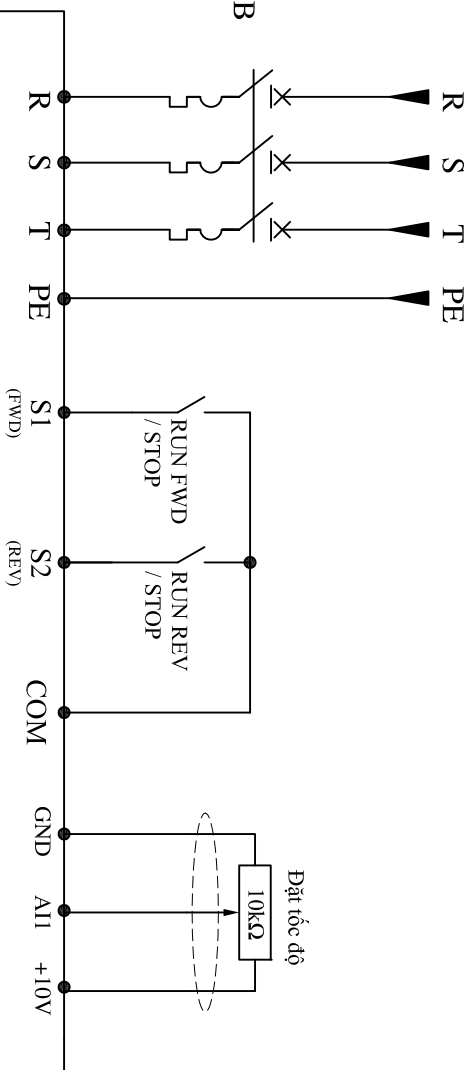
P00.00 = 3	Chọn chế độ điều khiển Vec-tơ vòng kín.
P00.01 = 1	Chọn RUN/STOP từ terminal; P00.01 = 0: Keypad (phím RUN / STOP)
P00.03 = 50.00Hz	Tần số Max, phải đặt lớn hơn hoặc bằng tần số định mức của motor, lưu ý đừng biến tần mới thay đổi được thông số này
P00.04 = 50.00Hz	Tần số giới hạn trên.
P00.05 = 00.00Hz	Tần số giới hạn dưới.
P00.11 = 0.1 giây	Thời gian tăng tốc (thời gian từ 0Hz đến tần số max).
P00.12 = 0.1 giây	Thời gian giảm tốc (thắng động năng từ tần số max về 0Hz).
P00.15 =	Turning motor.
P08.42 = 0003	Cấm chỉnh tốc độ bằng UP/DOWN
P01.01 = 0.5 Hz	Tần số khởi động.
P03.00 = 17	Hệ số khuếch đại Kp1.
P03.01 = 0.007	Hệ số tỉ lệ Ki1.
P03.03 = 16	Hệ số khuếch đại Kp2.
P03.04 = 0.005	Hệ số tỉ lệ Ki2.
P03.11 = 3	Nguồn đặt Torque, AI2.
P03.14 = 1	Kênh đặt tốc độ khi chạy Torque, AI1.
P03.17 = 0.00	Tốc độ ngược.
P03.20 = 100%	Torque thuận lớn nhất.
P05.01 = 1	Chọn chức năng S1, chạy thuận khi S1 nối COM
P05.02 = 2	Chọn chức năng S2, chạy ngược khi S2 nối COM
P20.01 = ...	Số xung Encoder
P20.02 = 0	Chiều Encoder

2. Cài đặt thông số motor: (Xem trên nhãn motor)

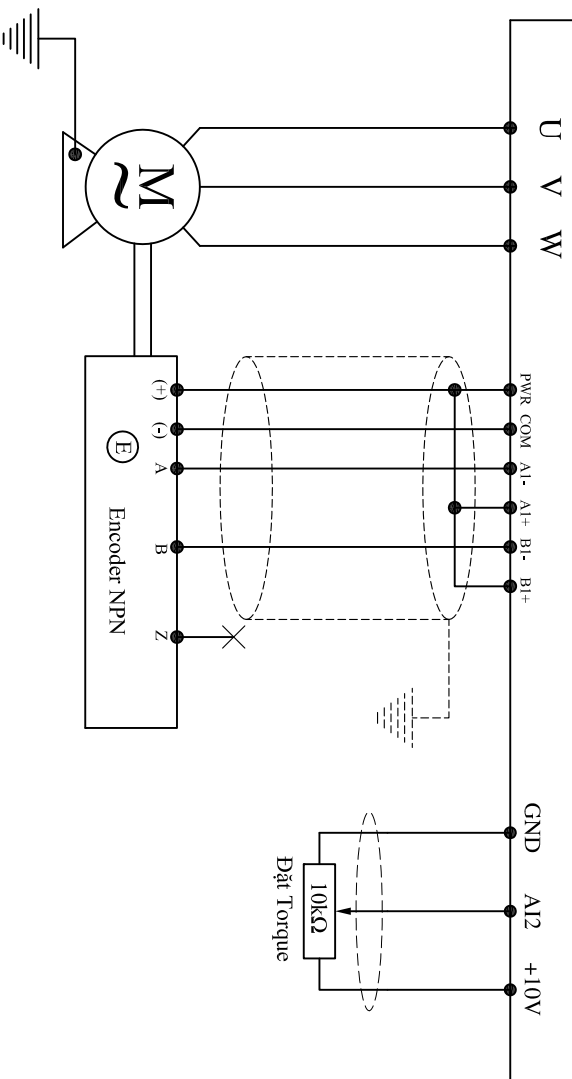
P02.00 = 0	Motor không đồng bộ,	P02.00 = 1 Motor đồng bộ.
*P02.01 = ... KW	Công suất định mức của motor	
*P02.02 = ... Hz	Tần số định mức của motor	
*P02.03 = ... RPM	Tốc độ định mức của motor	
*P02.04 = ... V	Điện áp định mức của motor	
*P02.05 = ... A	Cường độ dòng điện định mức của motor	

AC3P 380, 50Hz

MCCB



INVT GD35



Tel: 08 - 37 157 567; 08 - 38 911 796
Fax: 84 - 8 - 38 916 586
Email: dattech@dattech.com.vn
Add: B163 Nguyen Van Quai St, Dong Hung Thuan Ward, District 12, Ho Chi Minh City, Viet Nam.

DRAWING NO: DATE: CUSTOMER: TITLE:
DRAWN: CHECKED: VO VAN BANG
APPROVAL: TIEU VAN DAT

PAGE: NEXT: TOTAL:

