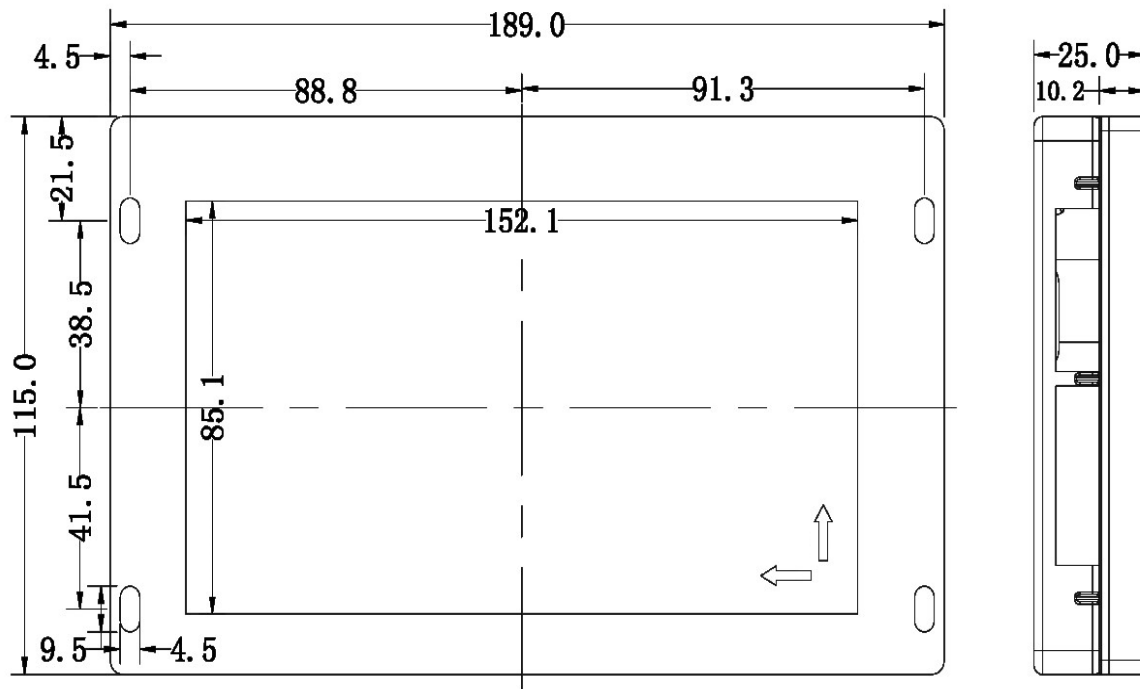


GIỚI THIỆU & KÍCH THƯỚC LCD 7 INCH MỚI V2.0

1. Kích thước:



2. Hình ảnh và các cổng kết nối:

- Hình ảnh:



MẶT TRƯỚC



MẶT SAU

- Các cổng kết nối:

Port name	Description	Pin	Function
T1	Truyền thông 485	1	24V
		2	MOD+
		3	MOD-
		4	0V
T2	Truyền thông CAN	1	24V
		2	COM
		3	CAN+
		4	CAN-
T3	Công tắc chuyển đổi hiển thị ngang dọc	1	Horizontal (Ngang)
		2	Vertical (Dọc)
T4	Nhạc nền	1	Bật
		2	Tắt
T5	Cài đặt thời gian	1 ADR	Reserved
		2 SET	Thay đổi “ Ngày, tháng, năm , giờ, phút, giây, tuần”
		3 +	Tăng
		4 -	Giảm
		5 RST	Reset
T6	USB	USB	Cổng USB
T7	Volume knob	-	Tăng (theo chiều kim đồng hồ), Giảm (Ngược chiều kim đồng hồ)