

THÔNG SỐ CƠ BẢN BIẾN TẦN GD20

1. Cài Đặt Điều Khiển:

P00.01 = 1	Chọn RUN/STOP từ terminal; P00.01 = 0 : Keypad (phím RUN / STOP)
P00.03 = 50.00 Hz	Tần số Max, phải đặt lớn hơn hoặc bằng tần số định mức của motor.
P00.04 = 50.00 Hz	Tần số chặn trên.
P00.07 = 03	
P00.06 = 02	Chọn nguồn đặt tốc độ bằng biến trở ngoài kênh AI2; P00.06 = 00 : Bằng bàn phím(▼/▲); P00.06 = 01 : Bằng biến trở trên bàn phím.
P00.11 = ... Giây	Thời gian tăng tốc (thời gian từ 0Hz đến tần số max).
P00.12 = ... Giây	Thời gian giảm tốc (thắng động năng từ tần số max về 0Hz).
P01.18 = 0	Cấm chạy nếu S1-COM đóng sẵn khi cấp nguồn; P01.18 = 1 : Cho phép
P05.01 = 1	Chức năng S1: Chạy thuận
P05.02 = 2	Chức năng S2: Chạy nghịch

Điều khiển chạy dừng bằng tiếp điểm relay hoặc bằng switch (xem sơ đồ đấu dây)

P05.13 = 0 Chọn chế độ chạy dừng bằng tiếp điểm relay

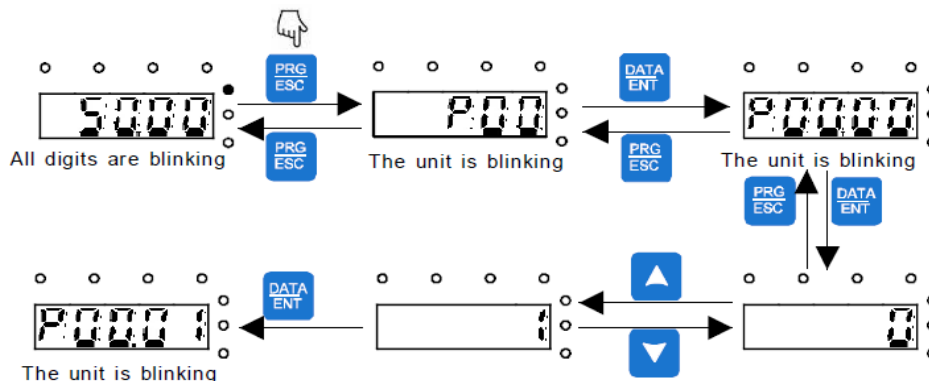
Điều khiển chạy dừng bằng button (xem sơ đồ đấu dây)

P05.03 = 3 Chức năng S3: Button Stop
P05.13 = 3 Chọn chế độ chạy dừng bằng button

2. Cài Đặt Thông Số Motor (xem trên nhãn motor):

P02.01 = ... KW	Công suất định mức của motor.
P02.02 = ... Hz	Tần số định mức của motor.
P02.03 = ... RPM	Tốc độ định mức của motor.
P02.04 = ... V	Điện áp định mức của motor.
P02.05 = ... A	Cường độ dòng điện định mức của motor.

Cách nhập thông số: Nhập thông số theo giản đồ sau:



Lưu ý: - Bình thường Phím **SHIFT** dùng để thay đổi hiển thị của Tần số đặt, Tốc độ motor, Output ampere,...(chú ý các đèn trạng thái tương ứng với dữ liệu hiển thị).

- Reset default: P00.18 = 1 (Reset tất cả thông số về mặc định)

Tham khảo tài liệu GD20 series inverter để biết thêm rất nhiều chức năng khác